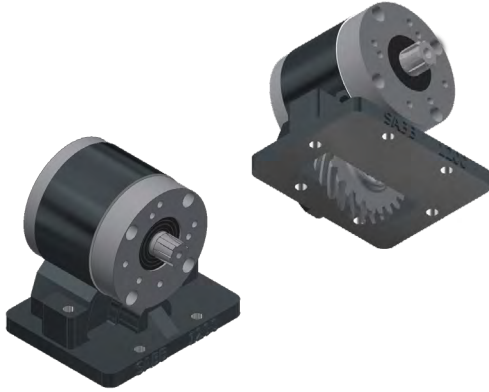




TOMAS DE FUERZA

POWER TAKE-OFF/TOMADAS DE FORÇA



PTT1200-0022

Eaton: 6109 DT/OD,
ES11109, FS8209A, FS8309A.

Especificaciones Técnicas Technical Specifications Especificações Técnicas

Código Code Código	Salida Outlet Saída	Rotación Rotation Rotação	Accionamiento Drive Movimentação	Potencia Power Poder	Torque Torque Torque	Relación Interna Internal Relation Relação Interna	Posición de Montaje Mounting Position Posição de Montagem	Peso Weight Peso
PTT1200-0023	Z6	Derecha (Horario) Right (Clockwise)	Neumático Pneumatic	35 HP	252 Nm a/at 1000 RPM	1:1.3	Lateral 6 Fijaciones Side 6 Fixings	10,8 Kg
PTT1200-0024 (8209)	Z9							
PTT1200-0022	Z15	Direita (Horário)	Pneumático				Lateral 6 Fixações	
PTT1200-0021	Cónica Conical Cônica							
Kit de Juntas y Bulones Gasket and Bolts Kit Kit de Juntas e Parafusos						RTTK-0004		

Dimensiones Dimensions Dimensões

