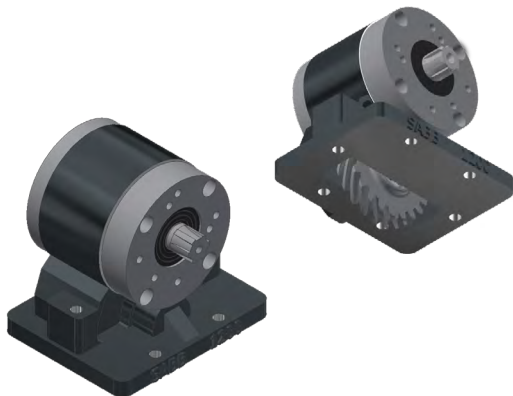




TOMAS DE FUERZA

POWER TAKE-OFF/TOMADAS DE FORÇA



PTT1200-0011

Eaton: FS 5005 A, FS 5005 B,
FS 5205 A, FS 5205 B.

Especificaciones Técnicas Technical Specifications Especificações Técnicas

Código Code Código	Salida Outlet Saída	Rotación Rotation Rotação	Accionamiento Drive Movimentação	Potencia Power Poder	Torque Torque Torque	Relación Interna Internal Relation Relação Interna	Posición de Montaje Mounting Position Posição de Montagem	Peso Weight Peso
PTT1200-0009	Z6	Derecha (Horario) Right (Clockwise)	Neumático Pneumatic Pneumático	35 HP	252 Nm a/at 1000 RPM	1:1.3	Lateral 6 Fijaciones Side 6 Fixings Lateral 6 Fixações	10,8 Kg
PTT1200-0010	Z9							
PTT1200-0011	Z15							
PTT1200-0012	Cónica Conical Cônica	Direita (Horário)						
Kit de Juntas y Bulones Gasket and Bolts Kit Kit de Juntas e Parafusos				RTTK-0004				

Dimensiones Dimensions Dimensões

