



TOMAS DE FUERZA

POWER TAKE-OFF/TOMADAS DE FORÇA



PRIBZ-197703

Isuzu: MJX 16P.

Especificaciones Técnicas

Technical Specifications

Especificações Técnicas

Código Code Código	Peso Weight Peso	Accionamiento Drive Movimentação	Potencia Power Poder	Sentido de Giro de la Bomba Pump Rotation Direção de Rotação da Bomba	Posición de Montaje Mounting Position Posição de Montagem
PRIBZ-197703	19.3 Kg	Neumático Pneumatic Pneumático	50CV / 37 kW (1000 r.p.m)	Izquierdo Anti-Clockwise Deixou	Izquierdo Left Deixou

Aplicación Application Aplicação	Engranajes Gears Engrenagens	Relación Relation Relação	Indicador de Funcionamiento Operation Indicator Indicador de Funcionamento	Par Nominal (Nm) Torque Torque	
Bombas ISO 4 taladros ISO 4-hole pumps	2 en toma constante 2 in constant mesh	1: 1,36	Opcional Optional	Continuo Continuous Continuo	Intermitente Intermittent Intermitente
Bombas ISO de 4 orificios	2 em tiro constante		Opcional	350	490

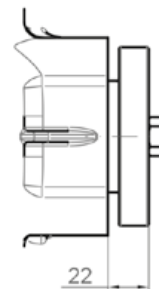
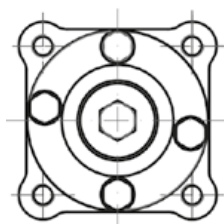
Tipos de Salida

Output Types

PLATO/FLANGE/PRATO

SAE: 1100
1300
1400

DIN: 90
100





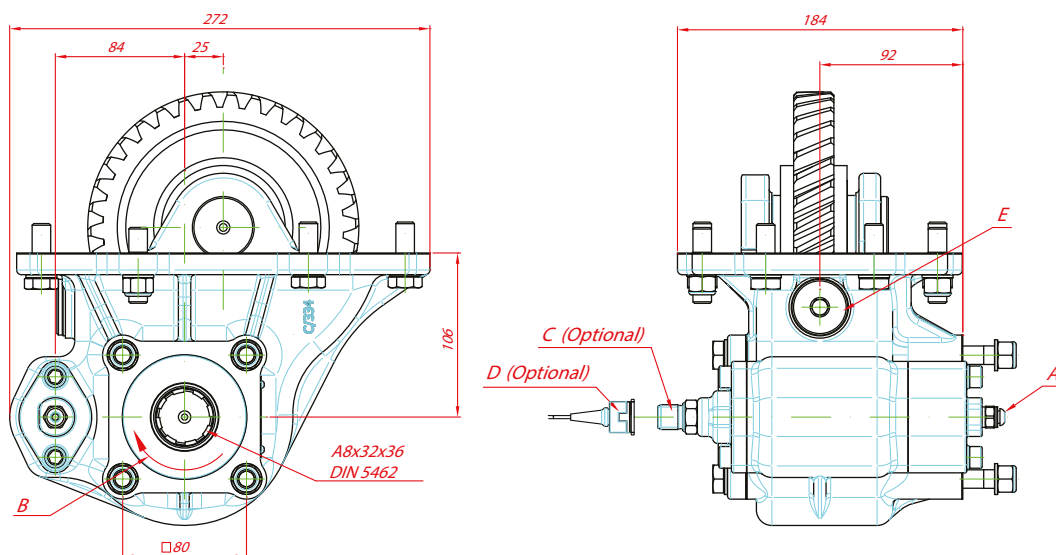
TOMAS DE FUERZA

POWER TAKE-OFF/TOMADAS DE FORÇA

Dimensiones

Dimensions

Dimensões



Notas

Notes

Notas

A	Conexión PTO, Rosca 1/4" GAS Engage PTO, Thread 1/4" BSP Conexão de PTO, Rosca 1/4" BSP
B	Sentido de giro Rotation Sentido de Rotação
C	Indicador de Funcionamiento (100070001) Passing Contact Switch. P/N (100070001) Indicador de Operação (100070001)
D	Conector con 3m. de Cable (906599) Connector with 3m. of Cable. P/N 906599 Conector com 3m. de Cabo (906599)
E	Tapón Comprobación Juego de Engranajes Backlash Check Plug Verificação de Folga