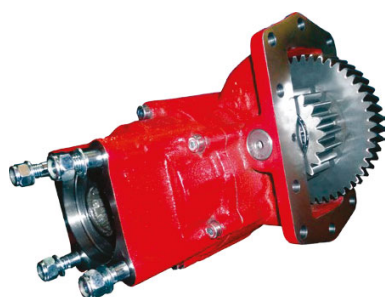




# TOMAS DE FUERZA

POWER TAKE-OFF/TOMADAS DE FORÇA



**PRIBZ-241902**

**Allison:**

MD-3000/3060/3066/3070/3200/3500/3560.  
HD-4000/4060/4430/4440/4500/4560/  
4600/4700/4800.

## Datos Principales

Main Data

Dados Principais

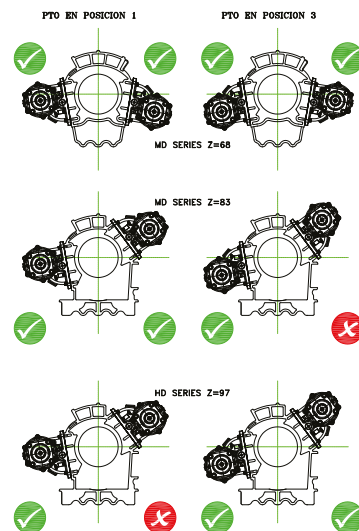
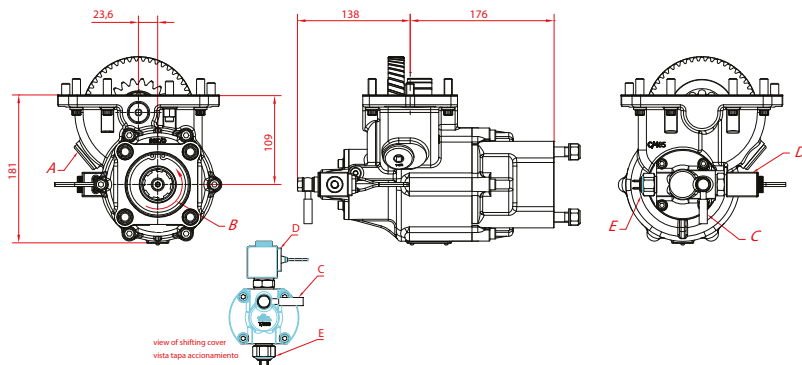
<b>Sentido de Giro de la Bomba</b> Pump Rotation Direção de Rotação da Bomba		<b>Derecho</b> Right Direito							
<b>Lado de Montaje</b> Mounting Position Lado de Montagem		<b>Lateral</b> Side Mount Lateral							
<b>Relación interna *</b> Internal Ratio * Relação Interna *		B (54%)	C (59%)	E (70%)	G (76%)	J (82%)	M (96%)	O (122%)	
<b>Relación Motor - Toma de Fuerza</b> Engine to PTO Ratio Relação Motor - PTO	<b>SERIES MD (Z=68)</b>	1: 0.75	1: 0.81	1: 0.97	1: 1.05	1: 1.14	1: 1.33	1: 1.69	
	<b>SERIES MD (Z=83)</b>	1: 0.92	1: 01.00	1: 1.18	1: 1.29	1: 1.39	1: 1.62	1: 2.06	
	<b>SERIES HD (Z=97)</b>	1: 1,07	1: 1.17	1: 1.39	1: 1.50	1: 1.62	1: 1.89	1: 2.42	
<b>Trabajo continuo</b> Continuous Service Trabalho Contínuo (1000 RPM)	<b>Par Torque (Nm)</b>	420	407	380	352	339	312	271	
	<b>Potencia Power (Nm)</b>	<b>CV</b>	59	57.6	53.6	49.6	48.2	44.2	37.5
		<b>KW</b>	44	43	40	37	36	33	28
<b>Trabajo Intermitente</b> Intermittent Service Trabalho Intermitente (1000 RPM)	<b>Par Torque (Nm)</b>	556	542	515	488	461	434	366	
	<b>Potencia Power (Nm)</b>	<b>CV</b>	77.7	76.4	72.4	68.3	64.3	60.3	50.9
		<b>KW</b>	58	57	54	51	48	45	38
<b>Engranajes</b> Gears Engranagens		2							
<b>Peso</b> Weight Peso		23 Kg							

EMBRAGUE INCORPORADO / CLUTCH INCORPORATED / EMBREAGEM INTEGRADA



# TOMAS DE FUERZA

POWER TAKE-OFF/TOMADAS DE FORÇA



## Notas

Notes  
Notas

A	<b>Tapón Comprobación Juego de Engranajes</b> Backlash Check Plug Verificação de Folga
B	<b>Sentido de giro</b> Pump Rotation Sentido de Rotação
C	<b>Latiguillo de accionamiento</b> Shifting Hose Manguera de Deslocamento
D	<b>Solenoide 24V DC (12V opcional)</b> Solenoid 24V DC (12V optional) Solenoíde 24V DC (12v opcional)
E	<b>Presostato</b> Pressure Switch Interruptor de Pressão

## Tipos de Salida

Output Types  
Tipos de Saídas

### PLATO/FLANGE/PRATO

SAE: 1100  
1300  
1400  
  
DIN: 90  
100

