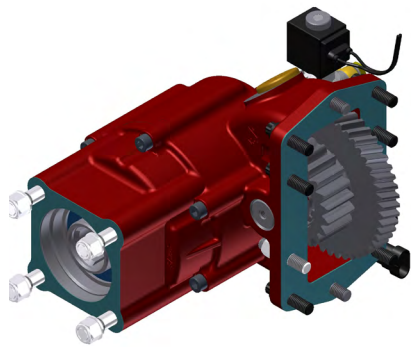




TOMAS DE FUERZA

POWER TAKE-OFF/TOMADAS DE FORÇA



PRIBZ-0001 // PRIBZ-3252 // PRIBZ-3252DA // PRIBZ-352633S

Allison: MD-3000/3060/3066/3070/3200/3500/3560.
HD-4000/4060/4500/4560/4700/4800.

Datos Principales

Main Data

Dados Principais

Lado de montaje Mounting position Lado de montagem	Derecho, izquierdo Right, left Direito, esquerdo
Peso Weight Peso	24 Kg

Relación Motor - Toma de Fuerza

Engine to PTO Ratio

Relação Motor - Tomada de Força

Relación interna Internal Ratio Relação Interna	Trabajo Intermitente Intermittent Service Trabalho Intermitente			Trabajo Continuo Continuous Service Trabalho Continuo		
	Torque (Lb. FT)	Potencia Power (HP // Kw) 1000 RPM Potencia		Par (Nm) Torque	Potencia Power (HP // Kw) 1000 RPM Potencia	
		At 500 RPM	At 1000 RPM		At 500 RPM	At 1000 RPM
54% (B)	410	39	78	310	30	59
59% (C)	400	38	76	300	29	57
70% (E)	380	36	72	280	27	54
76% (G)	360	34	68	260	25	50
82% (J)	340	33	65	250	24	48
96% (M)	320	31	61	230	22	44
122% (O)	270	26	51	200	19	38



TOMAS DE FUERZA

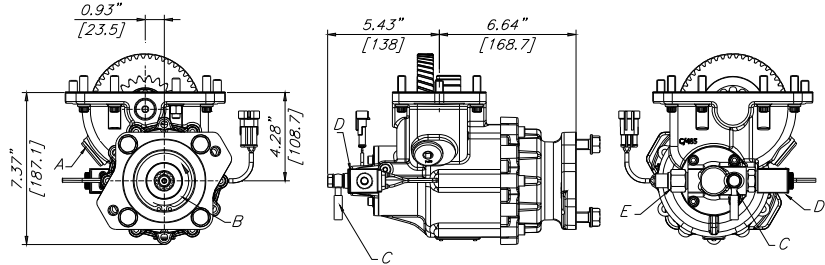
POWER TAKE-OFF/TOMADAS DE FORÇA

Tipos de Salida

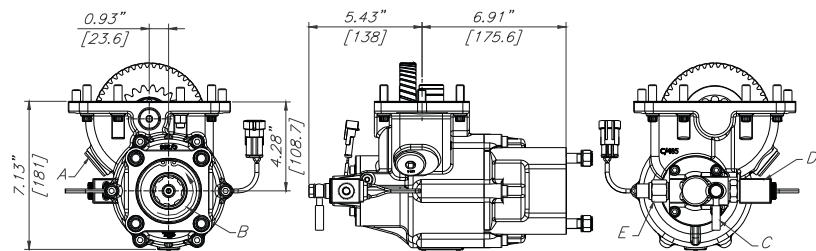
Output Types

Tipos de Saídas

**SAE "B" 2/4 TORNILLOS
SAE "B" 2/4 BOLTS
SAE "B" 2/4 PARAFUSOS**

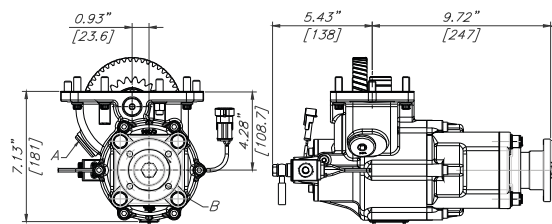
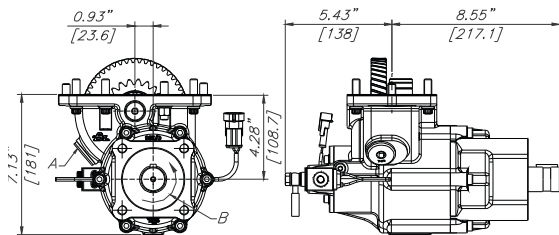


**ISO 4 TORNILLOS
ISO 4 BOLTS/ISO 4 PARAFUSOS**



EJE CHAVETEADO/ROUND SHAFT/EIXO CHAVEADO

PLATO DE TRANSMISSION/DRIVE FLANGE/PRATO DE TRANSMISSÃO



Notas

Notes

Notas

A	Comprobación Juego de Engranajes Backlash Check Plug Verificação de Folga
B	Sentido de Giro Rotation Sentido de Rotação
C	Latiguillo de Accionamiento Shifting Hose Mangueira de Deslocamento
D	Solenoid 12V DC (opción 24V bajo pedido) Solenoid 12V DC (24V option under request) Solenóide 12V DC (24v a pedido)
E	Presostato Pressure Switch Interruptor de pressão