



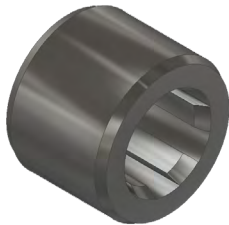
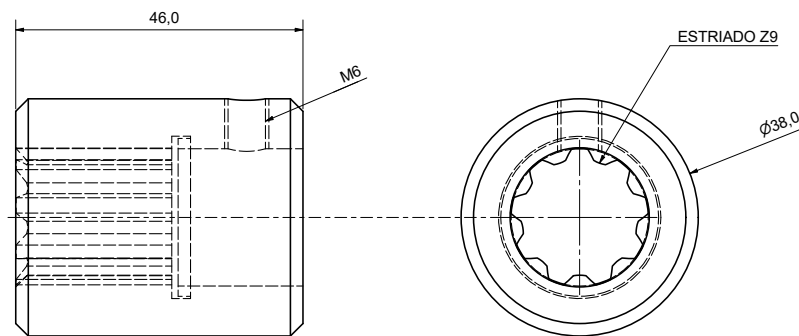
# ADAPTADORES

ADAPTERS/ADAPTADORES



## MANCHÓN Z9 (22MM) Z9 (22MM) COUPLING ACOPLE Z9 (22MM)

Código Code Código	Estrías Splines Estrías	Material Material Material	Peso Weight Peso
RTTM-0001	9 (22DIAM)	Acero Steel Aço	0,3 Kg



## MANCHÓN Z6 (UNI) Z6 (UNI) COUPLING ACOPLE Z6 (UNI)

Código Code Código	Estrías Splines Estrías	Material Material Material	Peso Weight Peso
RTTM-0002	6 (UNI)	Acero Steel Aço	0,3 Kg

