



CILINDROS TELESCÓPICOS

TELESCOPIC CYLINDERS/CILINDROS TELESCÓPICOS

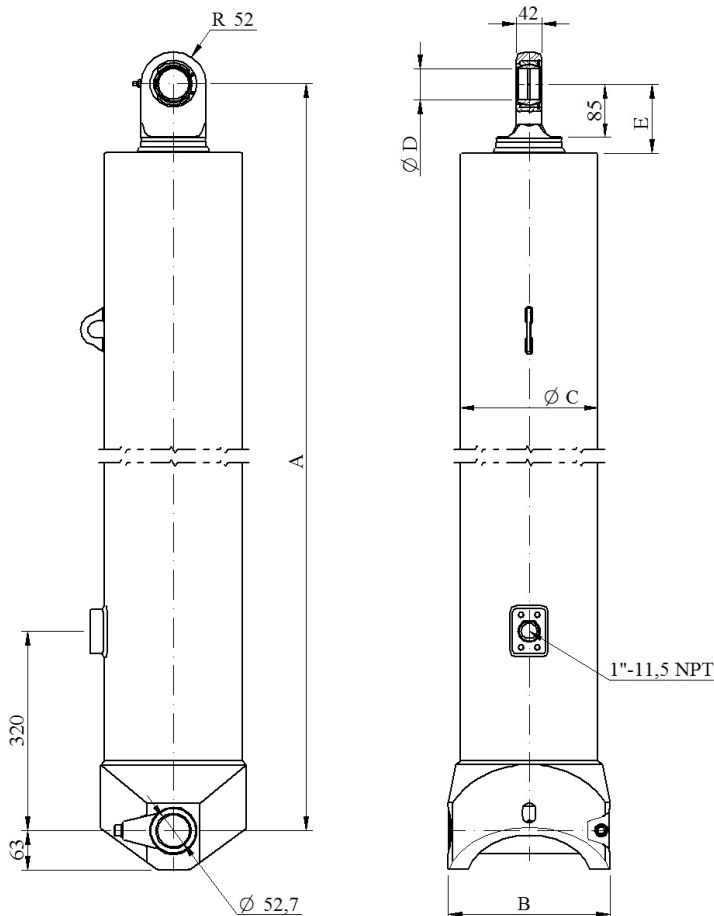


CILINDRO TELESCÓPICO DE 4 TRAMOS DE CARRERA
4 STRETCH STROKE TELESCOPIC CYLINDER
CILINDRO TELESCÓPICO COM 4 ESTÁGIOS DO CURSO

GOLD SERIES - E TYPE

Especificaciones Técnicas Technical Specifications Especificações Técnicas

Código Code Código	Peso Weight Peso	Material Tramos Material Stages Material Estágios	Volúmen de Óleo Total Total Oil Volume Volume de Óleo Total	Volúmen de Óleo de Trabajo Volume of Working Oil Volume de Óleo de Trabalho	Presión Máxima de Trabajo Maximun Working Pressure Pressão Máxima de Trabalho	Tramos Stages Estágios
PRICH-431354	135 Kg	Cromo duro Hard chrome Cromo duro	39 L	36 L	190 BAR	4



Dimensiones Dimensions Dimensões

	Métrico (MM) Metric Métrico	Imperial (pol) Imperial Imperial
A	1344	52,91
Carrera Stroke Curso	3648	143,62
Abierto Opened Aberto	4992	196,54
B	240	9,45
Ø C	155,8	6,13
Ø D	50,3	1,98
E	162	6,38

Capacidad de Carga por Tramo Load Capacity per Section Capacidade de Carga por Estágio

Tramos Stages Estágios	Ø Efectivo Ø Efetivo Effective Ø	Capacidad Capacity Capacidade
1°	135 mm	27 Ton
2°	116 mm	20 Ton
3°	98 mm	14 Ton
4°	80 mm	9 Ton



CILINDROS TELESCÓPICOS

TELESCOPIC CYLINDERS/CILINDROS TELESCÓPICOS

CONJUNTO DE REPAROS PRICH-4313544 / PRICH-431354

PRICH-4313544 / PRICH-431354 REPAIR SET

CONJUNTO DE REPAROS PRICH-4313544 / PRICH-431354

PRICH-47213542

GOLD SERIES - E TYPE

- 01 Anillo raspador
Ring scraper / Anel raspador
- 02 Anillo anti fricción
Antifricción Ring / Anel Antifricção
- 03 Empaquetadura
Gasket / Gaxeta
- 04 Junta tórica
O'ring / O'ring
- 05 Anillo Anti-extrusión
Anti-extrusion Ring / Anel Antiextrusão

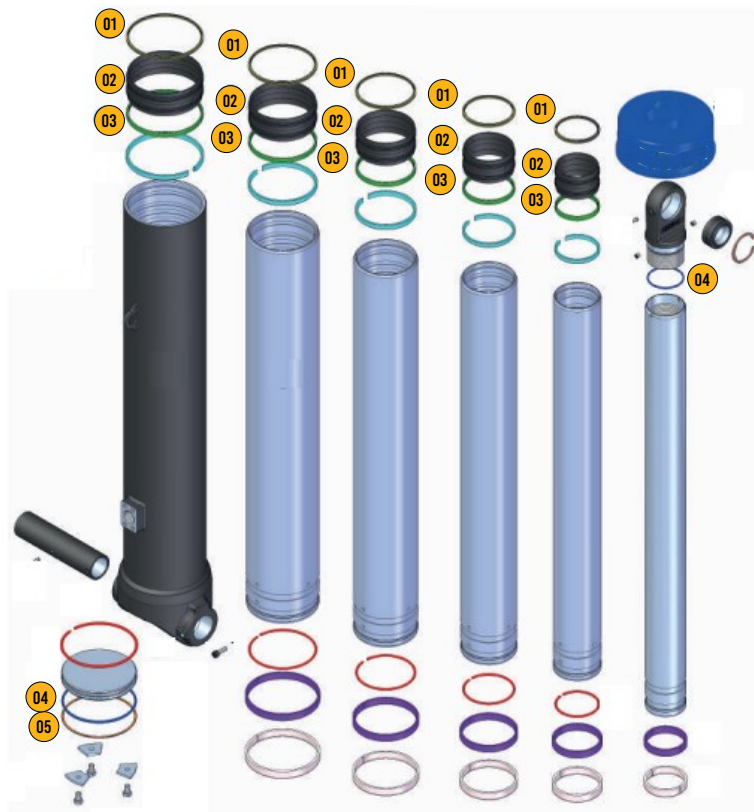


Tabla de Componentes

Components Table

Tabela de Componentes

Item Item Item	Código Code Código	Descripción Description Descrição	Cantidad Quantity Quantidade
1.01	99211105	Anillo raspador Ø135 Ring scraper Ø135 Anel raspador Ø135	01
1.02	99211104	Anillo raspador Ø116 Ring scraper Ø116 Anel raspador Ø116	01
1.03	99211103	Anillo raspador Ø98 Ring scraper Ø98 Anel raspador Ø98	01
1.04	99211102	Anillo raspador Ø80 Ring scraper Ø80 Anel raspador Ø80	01
2.01	20022005	Anillo anti fricción Ø135 Antifricción Ring Ø135 Anel Antifricção Ø135	04
2.02	20022004	Anillo anti fricción Ø116 Antifricción Ring Ø116 Anel Antifricção Ø116	04
2.03	20022003	Anillo anti fricción Ø98 Antifricción Ring Ø98 Anel Antifricção Ø98	04
2.04	20022002	Anillo anti fricción Ø80 Antifricción Ring Ø80 Anel Antifricção Ø80	04

Item Item Item	Código Code Código	Descripción Description Descrição	Cantidad Quantity Quantidade
3.01	20020023	Empaquetadura Ø135 Gasket Ø135 Gaxeta Ø135	01
3.02	20020028	Empaquetadura Ø116 Gasket Ø116 Gaxeta Ø116	01
3.03	20020022	Empaquetadura Ø98 Gasket Ø98 Gaxeta Ø98	01
3.04	20020021	Empaquetadura Ø80 Gasket Ø80 Gaxeta Ø80	01
4.01	99232132	Junta tórica Ø80 O'ring Ø80 O'ring Ø80	01
4.02	99232137	Junta tórica Ø155 O'ring Ø155 O'ring Ø155	01
5	20020301	Anillo Anti-extrusión Ø155 Anti-extrusion Ring Ø155 Anel Antiextrusão Ø155	01