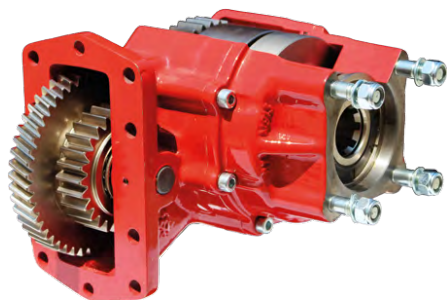




TOMAS DE FUERZA

POWER TAKE-OFF/TOMADAS DE FORÇA



ELÉCTRICO SOBRE HIDRÁULICO / TRABAJO PESADO
ELETIC OVER HYDRAULIC / HEAVY DUTY
ELÉTRICO SOBRE HIDRÁULICO / TRABALHO PESADO

PRIBZ-3131

Allison:

MD-3000/3060/3066/3070/3200/3500/3560.
HD-4000/4060/4430/4440/4500/4560/
4600/4700/4800.

Datos Principales

Main Data

Dados Principais

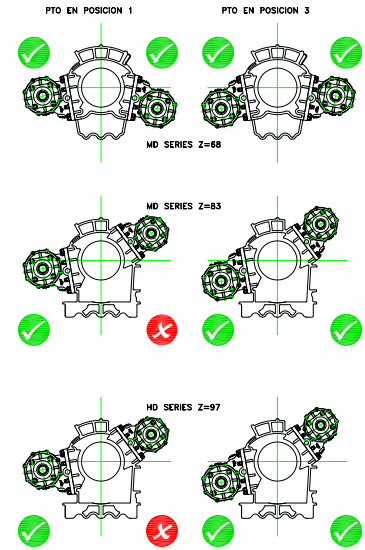
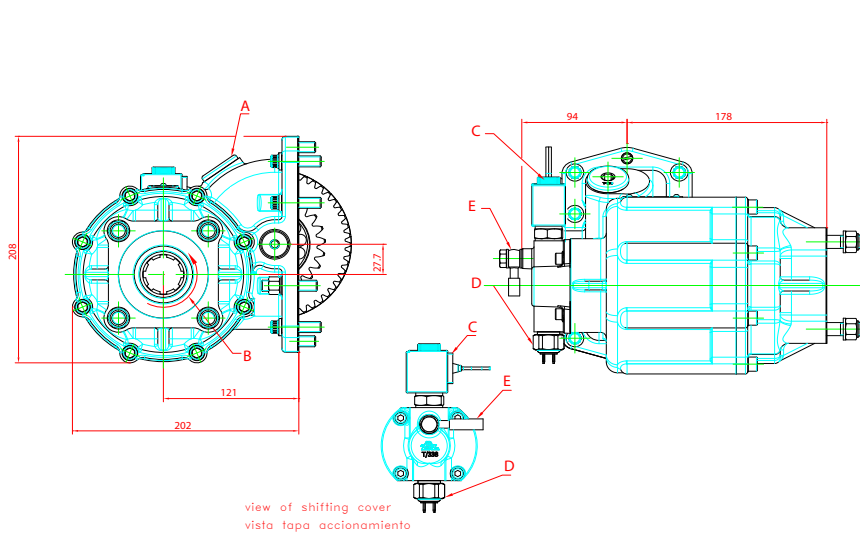
Sentido de Giro de la Bomba Pump Rotation Direção de Rotação da Bomba		Derecho Right Direito							
Lado de Montaje Mounting Position Lado de Montagem		Lateral Side mount Lateral							
Relación Interna * Internal Ratio * Relação Interna *		B (50%)	C (58%)	E (68%)	G (78%)	J (84%)	M (97%)	O (119%)	
Relación Motor - Toma de Fuerza Engine to PTO Ratio Relação Motor - PTO	SERIES MD (Z=68)	1: 0.69	1: 0.80	1: 0.94	1: 1.08	1: 1.17	1: 1.34	1: 1.65	
	SERIES MD (Z=83)	1: 0.85	1: 0.98	1: 1.15	1: 1.32	1: 1.45	1: 1.64	1: 2.01	
	SERIES HD (Z=97)	1: 0.99	1: 1.15	1: 1.35	1: 1.54	1: 1.66	1: 1.91	1: 2.36	
Trabajo Continuo Continuous Service Trabalho Contínuo (1000 RPM)	Par Torque (Nm)	540	540	480	460	430	400	380	
	Potencia Power (Nm)	CV	76	76	68	65	60	56	53
		KW	57	57	51	49	45	42	40
Trabajo Intermitente Intermittent Service Trabalho Intermitente (1000 RPM)	Par Torque (Nm)	670	670	610	570	540	515	475	
	Potencia Power (Nm)	CV	95	95	87	80	76	72	66
		KW	71	71	65	60	57	54	50
Engranajes Gears Engranagens		2							
Peso Weight Peso		27 Kg							

CON EMBRAGUE INCORPORADO. SOLO PARA ACCIONAMIENTO INTERNO (LUBRICACIÓN INTERNA)
WITH BUILT-IN CLUTCH. ONLY FOR INTERNAL DRIVE (INTERNAL LUBRICATION)
COM EMBREAGEM EMBUTIDA. PARA ACIONAMENTO INTERNO (LUBRIFICAÇÃO INTERNA)



TOMAS DE FUERZA

POWER TAKE-OFF/TOMADAS DE FORÇA



Notas Notes Notas

A	Tapón Comprobación Juego de Engranajes Backlash Check Plug Verificação de Folga
B	Sentido de Giro Pump Rotation Sentido de Rotação
C	Solenoide 24V DC (12V opcional) Solenoid 24V DC (12V optional) Solenoíde 24V DC (12V opcional)
D	Presostato Pressure Switch Interruptor de Pressão
E	Latiguillo de Accionamiento Shifting Hose Manguera de Deslocamento

Tipos de Salida Output Types Tipos de Saídas

PLATO/FLANGE/PRATO

SAE: 1100
1300
1400

DIN: 90
100

