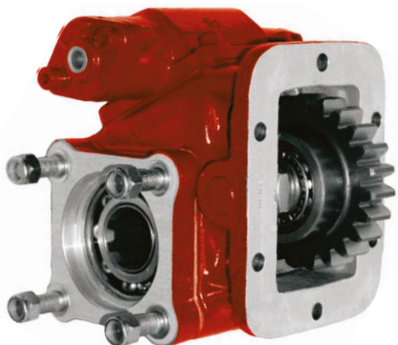




TOMAS DE FUERZA

POWER TAKE-OFF/TOMADAS DE FORÇA



PRIBZ-126530

Eaton: FS/FSO 6109 / 6209 / 6309 / 8209 / 8309,
ES 11109 / 11209, ESO 12109 / 12209.

Datos Principales

Main Data

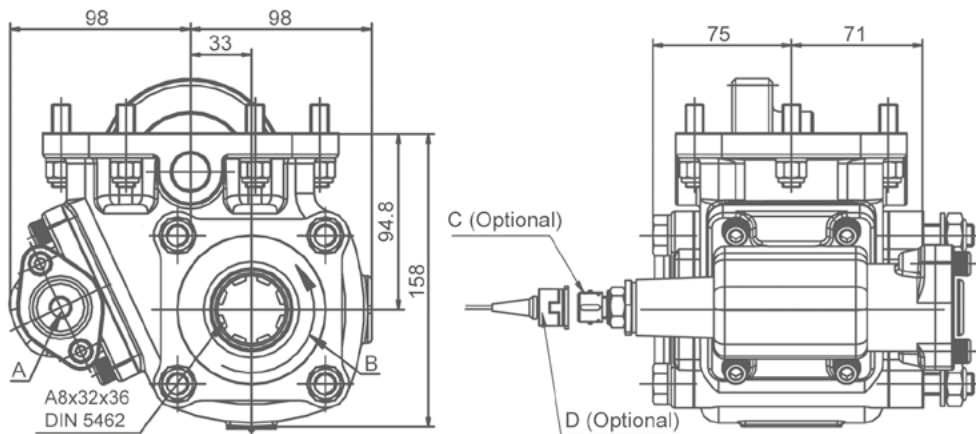
Dados Principais

Par nominal Torque (Nm) Torque (Nm)	Continuo Continuous Continuo	300
	Intermitente Intermittent Intermitente	420
Potencia (1000 RPM) Power Poder	42 C.V // 32 kW	
Lado de Montaje Mounting Position Lado de Montagem	Izquierdo (Posterior) Left (Rear) Esquerdo (Traseiro)	
Sentido de Giro de la Bomba Pump Rotation Direção de Rotação da Bomba	Derecho ClockWise Direito	
Peso Weight Peso	12 Kg	
Relación Motor - Toma de Fuerza Engine to PTO Ratio Relação Motor - PTO	6109 DT, FS6209A, FS6309A, FS8209A, FS8309A, ES11109, ES11209	1: 0,630
	6109 OD, FSO6209A, FSO6309A, FSO8209A, FSO8309A, ESO12109, ES12209	1: 0,842



TOMAS DE FUERZA

POWER TAKE-OFF/TOMADAS DE FORÇA



Notas

Notes

Notas

A	Toma de Aire, Rosca 1/4" GAS Air Connection, Thread 1/4" BSP Entrada de Ar, Rosca 1/4" BSP
B	Sentido de Giro Rotation Sentido de Rotação
C	Indicador de Funcionamiento (100070001) Passing Contact Switch. P/N (100070001) Indicador de Operação (100070001)
D	Conector con 3m. de Cable (906599) Connector with 3m. of Cable (906599) Conector com 3m. de Cabo (906599)

Tipos de Salida

Output Types

Tipos de Saídas

PLATO/FLANGE/PRATO

TIPO DE PLATO	FLANGE TYPE	TIPO DE PRATO
SAE:	1100	
	1300	
	1400	
DIN:	90	
	100	
	Thai Flange	
	Kyukoto Flange	

