



TOMAS DE FUERZA

POWER TAKE-OFF/TOMADAS DE FORÇA



PRIBZ-1217203

Eaton: FTS-16108LL, RTS-11909A, ...
FTS-16112L, RTS-11912L, ...

Datos Principales

Main Data

Dados Principais

Lado de Montaje Mounting Position Lado de Montagem	Inferior Bottom Inferior
Sentido de Giro de la Bomba Pump Rotation Direção de Rotação da Bomba	Izquierdo Counter-clockWise Esquerdo, contra-relógio
Peso Weight Peso	17 Kg
Engranajes Gears Engrenagens	2

Relación Motor - Toma de Fuerza

Engine to PTO Ratio

Relação Motor - Tomada de Força

Relación Interna Internal Ratio Relação Interna	Trabajo Intermitente Intermittent Service Trabalho Intermitente			Trabajo Continuo Continuous Service Trabalho Continuo		
	Par (Nm) Torque	Potencia Power (HP // Kw) 1000 RPM Potencia		Par (Nm) Torque	Potencia Power (HP // Kw) 1000 RPM Potencia	
		CV	KW		CV	KW
86% (E)	635	90	67	460	65	48

Códigos y Combinaciones

Part numbers and Combinations

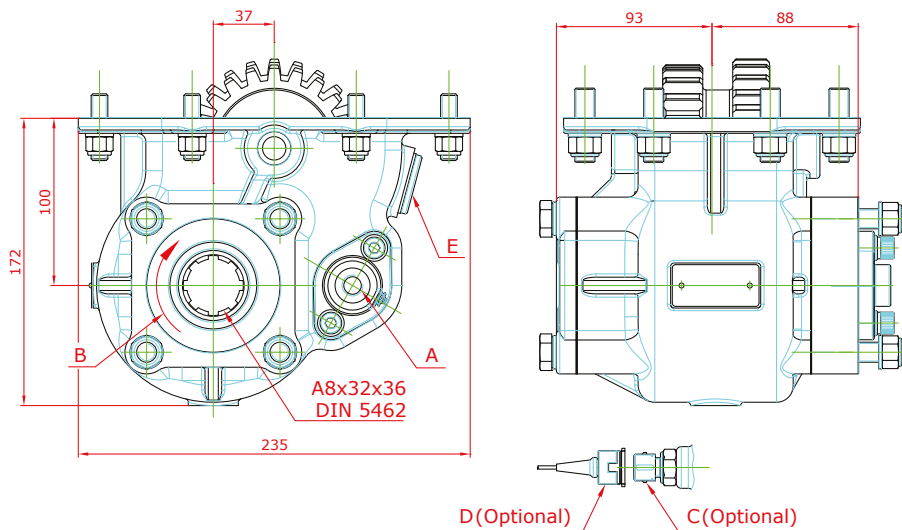
Códigos e Combinações

Cajas de cambio Gearbox Caixas de câmbio	Relación motor - Toma de Fuerza Engine to PTO ratio Relação motor - PTO
ET-16109 /16110/18109 /18110 /20109 /20110, ETS-16409 /16410/18409 /18410/20109 /20410, FTS,16108LL /16109A/18108LL /18109A/20108LL /20109A RTS-11909A.	1:0,9
ET-16113 / 18113 / 20113. ETS-16413 / 18413 /20413 FTS- 16112L /18112L/20112L RTS- 11912L	1:1



TOMAS DE FUERZA

POWER TAKE-OFF/TOMADAS DE FORÇA



Notas

Notes
Notas

A	Conexión PTO, Rosca 1/4" GAS Engage PTO, Thread 1/4" BSP Conexão de PTO, Rosca 1/4" BSP
B	Sentido de Giro Rotation Sentido de Rotação
C	Indicador de Funcionamiento (100070001) Passing Contact Switch. P/N (100070012) Indicador de Operação (100070012)
D	Conector con 3m. de Cable (906599) Connector with 3m. of Cable (906599) Conector com 3m. de Cabo (906599)
E	Tapón Comprobación Juego de Engranajes Backlash Check Plug Verificação de Folga

Tipos de Salida

Output Types

Tipos de Saídas

PLATO/FLANGE/PRATO

SAE: 1100
1300
1400

DIN: 90
100

