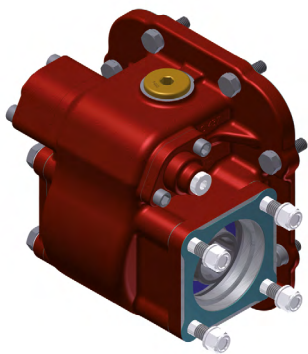




TOMAS DE FUERZA

POWER TAKE-OFF/TOMADAS DE FORÇA



PRIBZ-106503

ZF: S5-42/5.72.

Especificaciones Técnicas Technical Specifications Especificações Técnicas

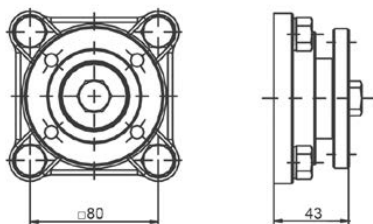
Código Code Código	Peso Weight Peso	Accionamiento Drive Movimentação	Potencia Power Poder	Sentido de Giro de la Bomba Pump Rotation Direção de Rotação da Bomba	Posición de Montaje Mounting Position Posição de Montagem	Relación Relation Relação
PRIBZ-106503	9 Kg	Neumático Pneumatic Pneumático	25 C.V // 19 kW (1000 r.p.m)	Izquierdo Anti-Clockwise Anti-hora	Izquierdo/Derecho Left/Right Esquerdo/Direito	1: 1,280

Aplicación Application Aplicação	Indicador de Funcionamiento Operation Indicator Indicador de Operação	Engranajes Gears Engrenagens	Par Nominal (Nm) Torque Torque	
Bombas ISO 4 taladros ISO 4-hole pumps Bombas ISO de 4 orificios	Opcional Optional Opcional	2 en toma constante 2 in constant mesh 2 em tiro constante	Continuo Continuous Continuo	Intermitente Intermittent Intermitente
			180	250

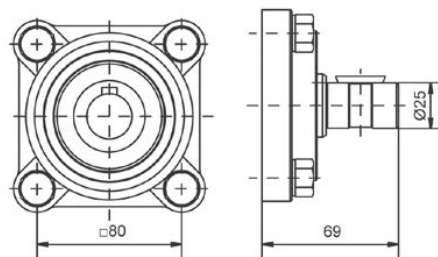
Tipos de Salida Output Types Tipos de Saídas

PLATO/FLANGE/PRATO

SAE: 1100
1300
1400
DIN: 90
100



EJE/SHAFT/EIXO





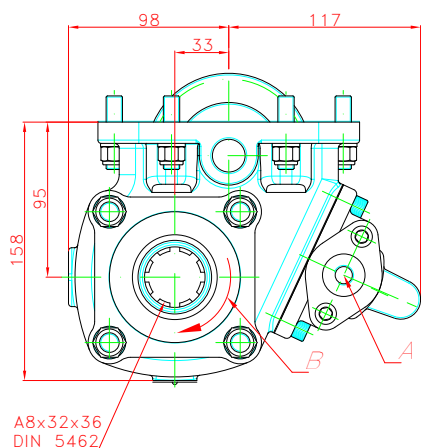
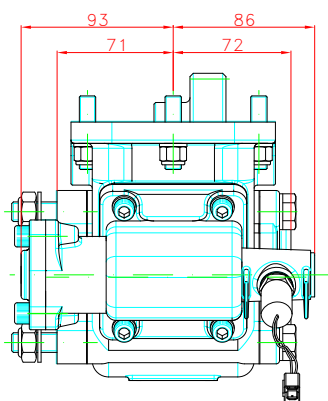
TOMAS DE FUERZA

POWER TAKE-OFF/TOMADAS DE FORÇA

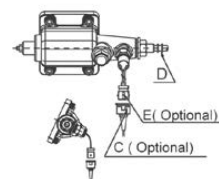
Dimensiones

Dimensions

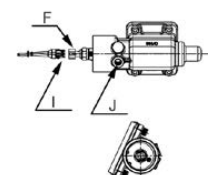
Dimensões



MECÁNICA/MECHANICAL/MECÂNICA



VACÍO/VACUUM/VÁCUO



Notas

Notes

Notas

A	Conexión PTO, Rosca 1/4" GAS Engage PTO, Thread 1/4" BSP Conexão de PTO, Rosca 1/4" BSP
B	Sentido de Giro Rotation Sentido de Rotação
C	Conector con 3m. de Cable (906599) Connector with 3m. of Cable. P/N 906599 Conector com 3m. de Cabo (906599)
D	Accionamiento Mecánico Mechanical Operation Movimentação Mecânica
E	Indicador de Funcionamiento (100070012) Passing Contact Switch. P/N (100070012) Indicador de Operação (100070012)
F	Interruptor de Contacto (100070017) Passing Contact Switch. P/N (100070017) Interruptor de Contato (100070017)
I	Conector con 3m. de Cable (9026899) Connector with 3m. of Cable. (9026899) Conector com 3m. de Cabo (9026899)
J	Accionamiento de Vacío Vacuum Shifting Acionamento de Vácuo