



# ADAPTADORES

ADAPTERS/ADAPTADORES



**PRIBZ-102904**

**KIT ZF 4S 120 GP / 5-90 / 5-92 / 4-150**

## Especificaciones Técnicas

Technical Specifications

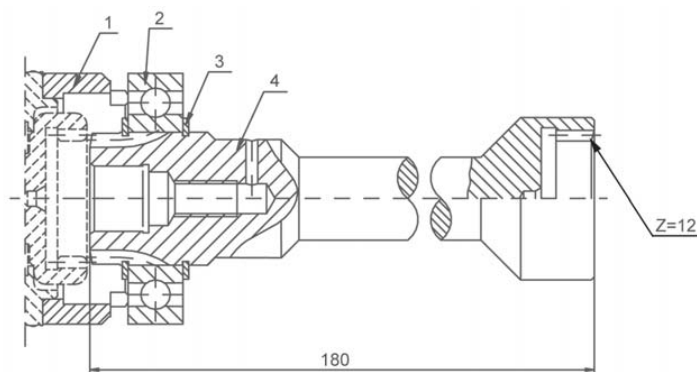
Especificações Técnicas

<b>Par Nominal</b> Torque (Nm) Torque	<b>Continuo</b> Continuous Continuo	300		
	<b>Intermitente</b> Intermittent Intermitente	420		
<b>Potencia (1000 r.p.m)</b> Power Poder		42 C.V // 32 Kw (1000 r.p.m)		
<b>Aplicación</b> Application Aplicação		Kit adaptador con estriado para convertir tomas de fuerza ZF S6-90 en ZF 5-90 GP, 5-92 GP, 4-120 GP. Spline adapter kit for converting ZF S6-90 power take-offs into ZF 5-90 GP, 5-92 GP, 4-120 GP. Kit adaptador spline para conversão de tomadas de força ZF S6-90 em ZF 5-90 GP, 5-92 GP, 4-120 GP.		
<b>Peso</b> Weight Peso		2 Kg		
<b>Relación Motor - Toma de Fuerza</b> Engine to PTO Ratio Relação		5 - 90 GP	/ 13	1: 0,890
			/ 13.01	1: 0,890
		4 - 120 GP	/ 10.91	1: 0,800
			/ 8.05	1: 0,970
			/ 9.16	1: 0,850

## Plano Técnico

Technical Drawing

Plano Técnico



<b>1</b>	<b>Separador / Spacer / Espaçador</b>
<b>2</b>	<b>Rodamiento de Bolas 6209 / 6209 Ball Bearing / Rolamento de Esferas 6209</b>
<b>3</b>	<b>Anillo Seeger DIN 471 / Circlip DIN 471 / Anel Seeger DIN 471</b>
<b>4</b>	<b>Eje Adaptador / Adapter Shaft / Eixo Adaptador</b>