



# TOMAS DE FUERZA

POWER TAKE-OFF/TOMADAS DE FORÇA



**PRIBZ-1015703**

ZF: S6-90.

## Especificaciones Técnicas

Technical Specifications

Especificações Técnicas

Código Code Código	Peso Weight Peso	Accionamiento Drive Movimentação	Potencia Power Poder	Sentido de Giro de la Bomba Pump Rotation Direção de Rotação da Bomba	Posición de Montaje Mounting Position Posição de Montagem
PRIBZ-1015703	2.4 Kg	Neumático Pneumatic Pneumático	114 C.V // 85 kW (1000 r.p.m)	Izquierdo Anti-Clockwise Anti-hora	Posterior Rear Traseira

Aplicación Application Aplicação	Engranajes Gears Engrenagens	Relación Interna Relation Relação	Par Nominal (Nm) Torque Torque
Bombas ISO 4 taladros ISO 4-hole pumps Bombas ISO de 4 orificios	2 en toma constante 2 in constant mesh 2 em tiro constante	1:1	800

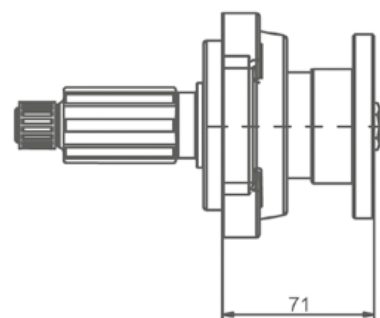
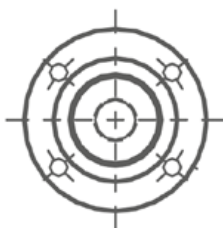
## Tipos de Salida

Output Types

Tipos de Saídas

### ADAPTADOR PLATO/FLANGE ADAPTER/ADAPTADOR PRATO

SAE:	1100	7015504
	1300	
	1400	7015604
DIN:	90	7015804
	100	7015704





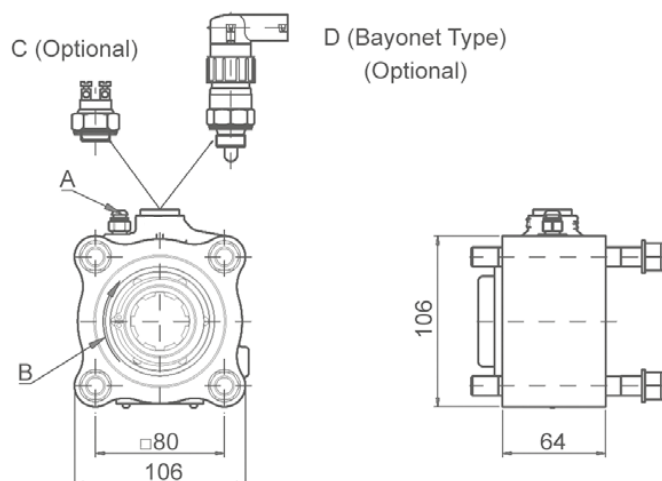
# TOMAS DE FUERZA

POWER TAKE-OFF/TOMADAS DE FORÇA

## Dimensiones

Dimensions

Dimensões



## Notas

Notes

Notas

A	<b>Toma de Aire, Rosca 1/8" GAS</b> Air Connection, Thread 1/8" BSP Entrada de Ar, Rosca 1/8" GAS
B	<b>Sentido de Giro</b> Rotation Sentido de Rotação
C	<b>Interruptor Neumático (100070018)</b> Pressure Switch. P/N (100070018) Interruptor Pneumático (100070018)
D	<b>Interruptor de Contacto (9024999)</b> Passing Contact Switch (9024999) Interruptor de Contato (9024999)