



ADAPTADORES

ADAPTERS/ADAPTADORES



PRIBZ-1012704

KIT ZF 16-S-151/221 Z14

Especificaciones Técnicas Technical Specifications Especificações Técnicas

Par Nominal Torque	Continuo Continuous Continuo	600				
	Intermitente Intermittent Intermitente	840				
Potencia (1000 r.p.m) Power Poder		85 C.V // 64 kW (1000 r.p.m)				
Aplicación Application Aplicação		Toda la gama de tomas de fuerza de la serie ZF S6-90 The full range of power take-offs of the series ZF S6-90 Toda a gama de tomadas de força da série ZF S6-90				
Estrías Splines Estrías		14				
Peso Weight Peso		2 Kg				
Relación Motor - Toma de Fuerza Engine to PTO Ratio Relação		8S	151	/ 13.79	1: 0,92	
			1620 TD	/ 13.80 - 1.0	1: 0,91	
			1820 TO	/ 11.54 - 0.84	1: 0,91	
			220 TO			
		12S	2100 TD	/ 15.57 - 1.0	Larga High Longa	1:1,03
			2300 TD			
			2800 TD			
			2130TD		Normal	1:0,81
			2330TD			
			2830TD			
		16S	151	/ 13.85 - 0.84	Larga High Longa	1:0,92
			181			
			221		Normal	
			151	/ 16.53 - 1.0	Larga High Longa	1:0,92
			181			
			221		Normal	1:0,77
			1820 TO	/ 13.80 - 0.84	Larga High Longa	1:1,09
			2220 TO			
2520 TO	Normal		1:0,91			
2720 TO						
2730 TO						
1620 TD	/ 16.41 - 1.0		Larga High Longa	1:0,91		
1920 TD						
2220 TD						
2320 TD			Normal	1:0,77		
2330 TD						

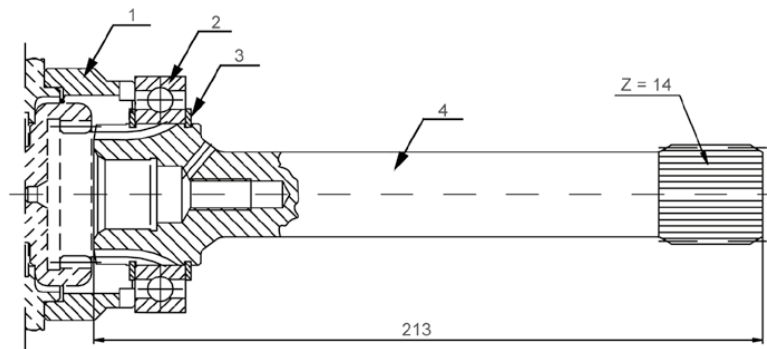


ADAPTADORES

ADAPTERS/ADAPTADORES

PRIBZ-1012704

Plano Técnico Technical Drawing Plano Técnico



1	Separador Spacer Espaceador
2	Rodamiento de Bolas 6009 6009 Ball Bearing Rolamento de Esferas 6009
3	Anillo Seeger DIN 471 Circlip DIN 471 Anel Seeger DIN 471
4	Eje Adaptador Adapter Shaft Eixo Adaptador