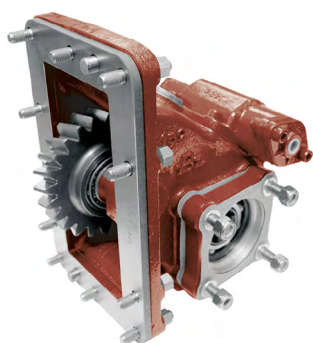




TOMAS DE FUERZA

POWER TAKE-OFF/TOMADAS DE FORÇA



PRIBZ-092903

Scania: GR 860

Especificaciones Técnicas

Technical Specifications

Especificações Técnicas

Código Code Código	Peso Weight Peso	Accionamiento Drive Movimentação	Potencia Power Poder	Sentido de giro de la Bomba Pump Rotation Direção de Rotação da Bomba	Posición de Montaje Mounting Position Posição de Montagem
PRIBZ-092903	15.5 Kg	Neumático Pneumatic Pneumático	50 C.V // 37 kW (1000 r.p.m)	Izquierdo Anti-Clockwise Deixou	Derecho Right Direito

Aplicación Application Aplicação	Engranajes Gears Engrenagens	Relación Relation Relação	Indicador de Funcionamiento Operation Indicator Indicador de Funcionamento	Par Nominal (Nm) Torque Torque	
Bombas ISO 4 taladros ISO 4-hole pumps Bombas ISO de 4 orifícios	2 en toma constante 2 in constant mesh 2 em tiro constante	1: 1,2	Opcional Optional Opcional	Continuo Continuous Continuo	Intermitente Intermittent Intermitente
				350	490

Tipos de Salida

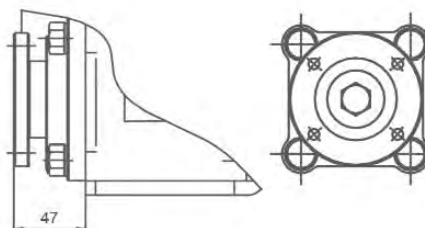
Output Types

Tipos de Saídas

PLATO/FLANGE/PRATO

SAE: 1100
1300
1400

DIN: 90
100





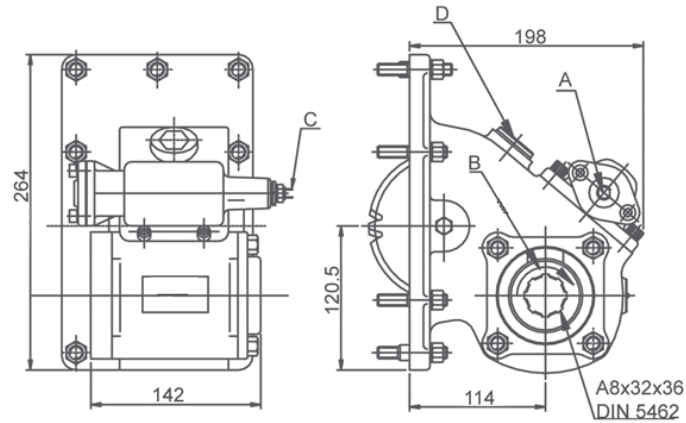
TOMAS DE FUERZA

POWER TAKE-OFF/TOMADAS DE FORÇA

Dimensiones

Dimensions

Dimensões



Notas

Notes

Notas

A	Toma de aire, Rosca 1/4" GAS Engage PTO, Thread 1/4" BSP Conexão de PTO, Rosca 1/4" BSP
B	Sentido de Giro Rotation Sentido de Rotação
C	Indicador de Funcionamiento (100070003) Passing Contact Switch. P/N (100070003) Indicador de Operação (100070003)
D	Tapón Comprobación Juego de Engranajes Backlash Check Plug Plugue de Verificação de Folga