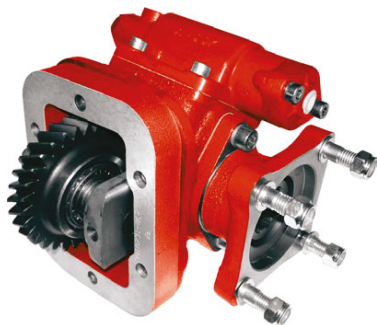




TOMAS DE FUERZA

POWER TAKE-OFF/TOMADAS DE FORÇA



PRIBZ-034530

Clark: 3905 /A /B /C (Eaton FSO 4305 /A /B /C, FSO 4405 /A /B /C).

Datos Principales

Main Data

Dados Principais

Par Nominal Torque (Nm)	Continuo Continuous Continuo	250
	Intermitente Intermittent Intermitente	390
Potencia (1000 RPM) Power Poder	28 C.V // 21 kW	
Lado de montaje Mounting Position Lado de Montagem	Derecho Right Direito	
Sentido de Giro de la Bomba Pump Rotation Direção de Rotação da Bomba	Izquierdo Anti-clockWise Esquerdo, contra-relógio	
Peso Weight Peso	10 Kg	
Relación motor - Toma de Fuerza Engine to PTO Ratio Relação Motor - PTO	1: 1	

Tipos de Salida

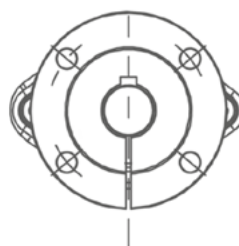
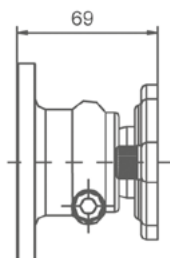
Output Types

Tipos de Saídas

PLATO/FLANGE/PRATO

SAE: 1100
1300
1400

DIN: 90

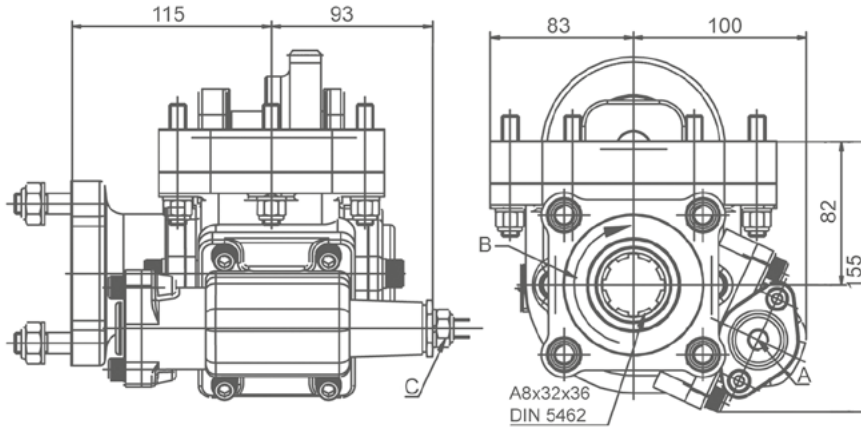




TOMAS DE FUERZA

POWER TAKE-OFF/TOMADAS DE FORÇA

PRIBZ-034530



Notas

Notes

Notas

A	Toma de Aire, Rosca 1/4" GAS Air Connection, Thread 1/8" BSP Entrada de Ar, Rosca 1/8" BSP
B	Sentido de Giro Rotation Sentido de Rotação
C	Indicador de Funcionamiento (100070003) Passing Contact Switch (100070003) Indicador de Operação (100070003)