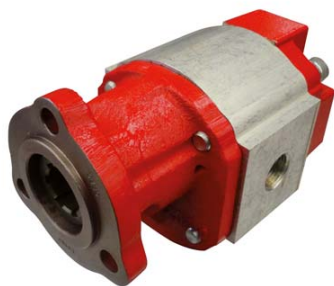




BOMBAS HIDRÁULICAS - ENGRANAJES

HYDRAULIC PUMPS - GEARS/BOMBAS HIDRÁULICAS - ENGRANAJES



BEAU-17 CC

BEAU-17 CC

BEAU-17 CC

Especificaciones Técnicas

Technical Specifications

Especificações Técnicas

Código		PRIBZ-5039006
Code		
Código		
Peso		4.82 Kg
Weight		
Peso		
Desplazamiento (cm3/rev)		16.8
Deslocamento (cm3/rev)		
Displacement (cm3/rev)		
Presión máxima Continua (P1) (BAR)		250
Continuous Maximum Pressure (P1) (BAR)		
Pressão Máxima Contínua (P1) (BAR)		
Presión máxima Intermitente (P2) (BAR)		270
Continuous Maximum Pressure (P1) (BAR)		
Pressão Máxima Contínua (P1) (BAR)		
Velocidad	min. (P1)	500
	Speed	2000
Rapidez	max. (P1)	
Dirección de Rotación		Reversible Bi-directional Reversível
Rotation Direction		
Direção de Rotação		
Presión de Entrada Recomendada		0.7+ 3 bar (abs)
Inlet Pressure		
Pressão de Entrada		
Temperatura		Desde/From/De -25°C a/at/a +110°C
Temperature		
Temperature		
Viscosidad Viscosity Viscosidade	Recomendada	De/From/De 12 a/to/a 100 mm2/s (cST)
	Recommended	
	Recomendada	Hasta/Until/Até 750 mm2/s (cST)
	Permitida	
Allowed		
	Permitida	



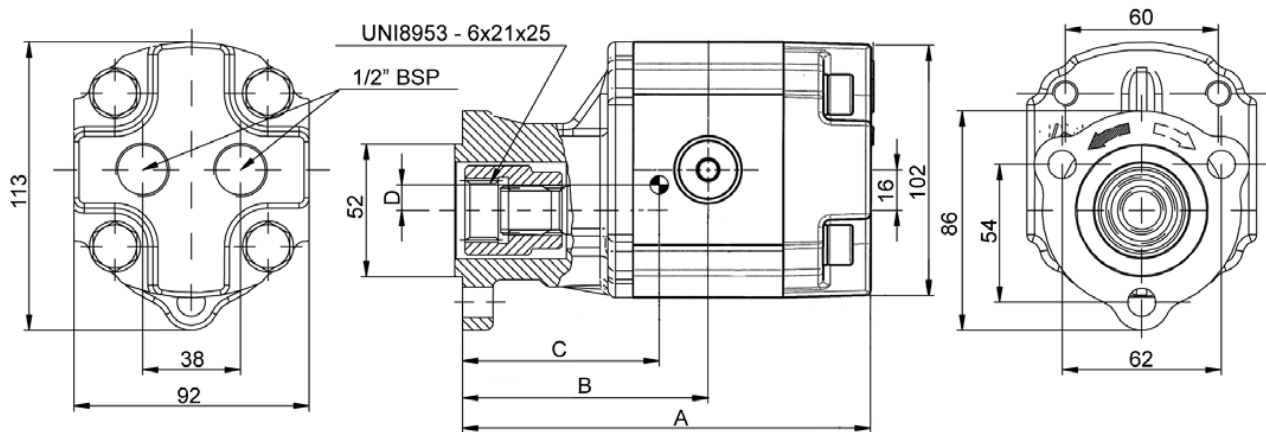
BOMBAS HIDRÁULICAS - ENGRANAJES

HYDRAULIC PUMPS - GEARS/BOMBAS HIDRÁULICAS - ENGRANAJES

Dimensiones

Dimensions

Dimensões



PRIBZ-5039006

A (mm)	147.5
B (mm)	76.75
C (mm)	65
D (mm)	4.82