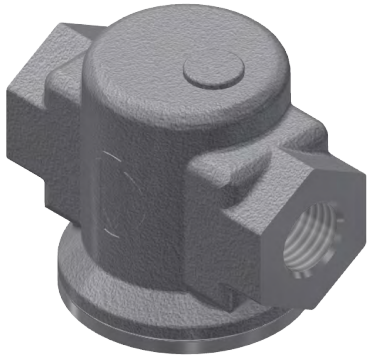




# FILTROS MAGNETO-MECÁNICOS

MAGNETO-MECHANICAL FILTERS/FILTROS MAGNETO-MECÁNICOS

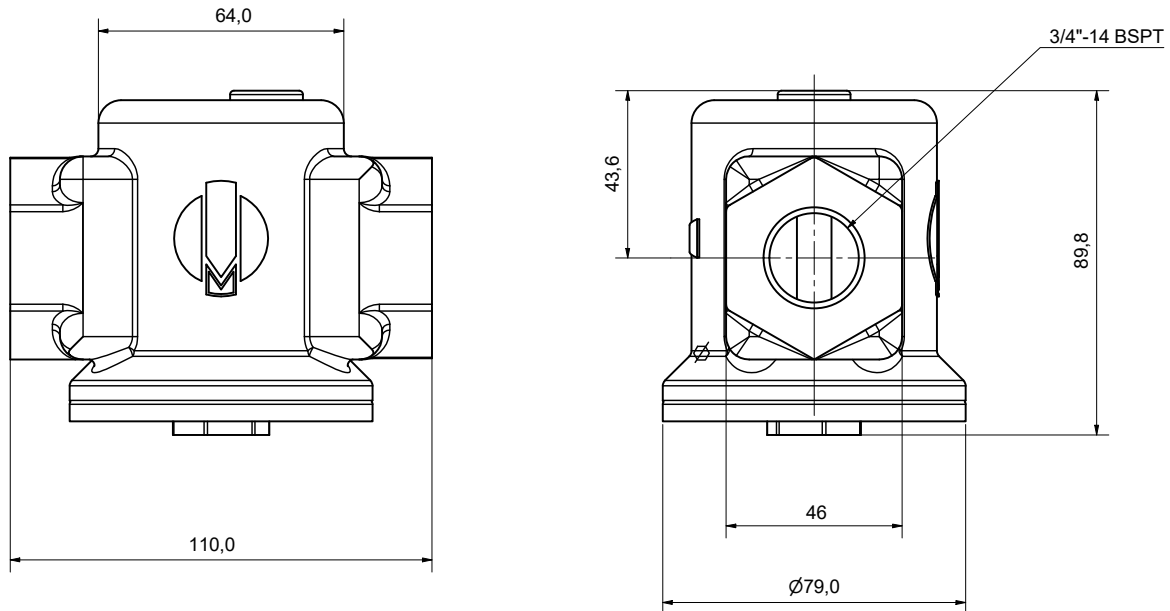


**FILTRO MAGNETO-MECÁNICO DE 32 LITROS**  
**32 LITERS MAGNETO-MECHANICAL FILTER**  
**FILTRO MAGNETO-MECÂNICO DE 32 LITROS**

## Especificaciones Técnicas Technical Specifications Especificações Técnicas

Código Code Código	Peso Weight Peso	Material Material Material	Caudal Flow Flujo	Rosca de Entrada Inlet Thread Rosca de Entrada	Rosca de Salida Outlet Thread Rosca de Salida
PTA-0010	0,8 Kg	Aleación de aluminio Aluminum alloy Liga de alumínio	32 L/min	3/4" BSPT	3/4" BSPT

## Dimensiones Dimensions Dimensões



**Presión Máxima**  
Maximum Pressure  
Pressão Máxima

10 BAR

**Temperatura Máxima**  
Maximum Temperature  
Temperatura Máxima

80 °C