



FILTROS MAGNETO-MECÁNICOS

MAGNETO-MECHANICAL FILTERS/FILTROS MAGNETO-MECÁNICOS



FILTRO MAGNETO-MECÁNICO DE 250 LITROS
250 LITERS MAGNETO-MECHANICAL FILTER
FILTRO MAGNETO-MECÁNICO DE 250 LITROS

Especificaciones Técnicas

Technical Specifications

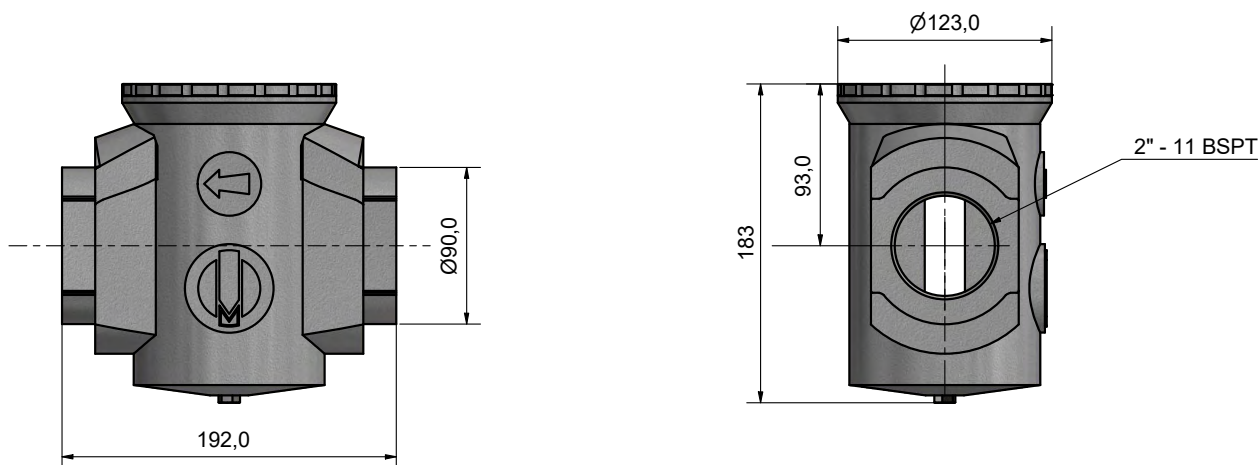
Especificações Técnicas

Código Code Código	Peso Weight Peso	Material Material Material	Caudal Flow Flujo	Rosca de Entrada Inlet Thread Rosca de Entrada	Rosca de Salida Outlet Thread Rosca de Salida
PTA-0009	7 Kg	Aleación de aluminio Aluminum alloy Liga de alumínio	250 L/min	2" BSPT	2" BSPT

Dimensiones

Dimensions

Dimensões



Presión Máxima
Maximum Pressure
Pressão Máxima

10 BAR

Temperatura Máxima
Maximum Temperature
Temperatura Máxima

80 °C