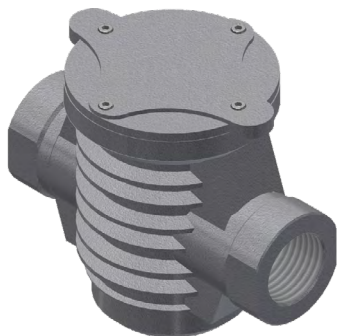




# FILTROS MAGNETO-MECÁNICOS

MAGNETO-MECHANICAL FILTERS/FILTROS MAGNETO-MECÁNICOS



## FILTRO MAGNETO-MECÁNICO DE 150 LITROS 150 LITERS MAGNETO-MECHANICAL FILTER FILTRO MAGNETO-MECÂNICO DE 150 LITROS

### Especificaciones Técnicas

Technical Specifications

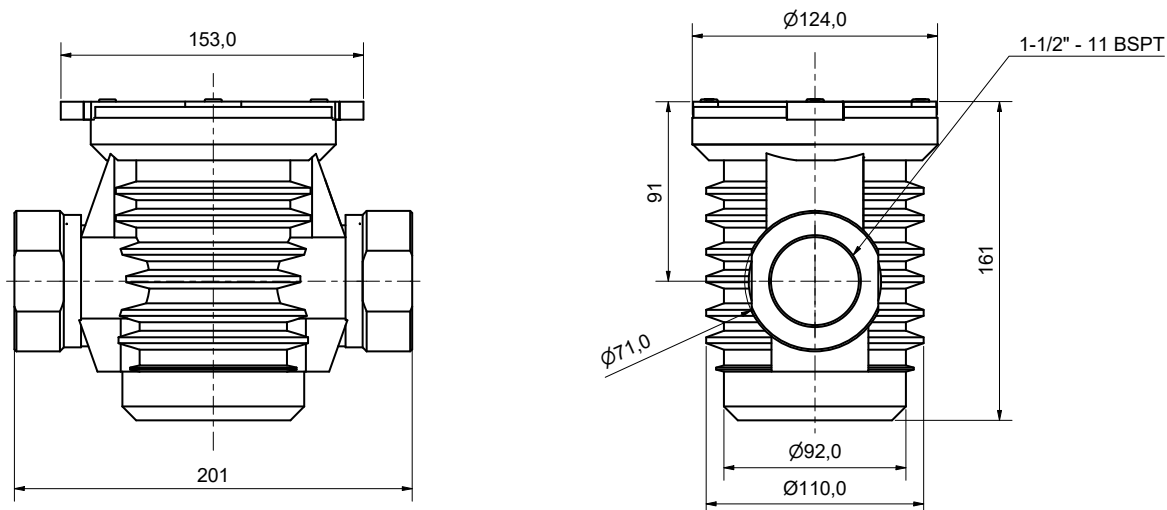
Especificações Técnicas

Código Code Código	Peso Weight Peso	Material Material Material	Caudal Flow Flujo	Rosca de Entrada Inlet Thread Rosca de Entrada	Rosca de Salida Outlet Thread Rosca de Saída
PTA-0001	4,2 Kg	Aleación de aluminio Aluminum alloy Liga de alumínio	150 L/min	1-1/2" BSPT	1-1/2" BSPT

### Dimensiones

Dimensions

Dimensões



**Presión Máxima**  
Maximum Pressure  
Pressão Máxima

10 BAR

**Temperatura Máxima**  
Maximum Temperature  
Temperatura Máxima

80 °C